

Technische Information TI-CSB20

SITEMA

Sicherheitssteuerung

SiBox SB 20 1

- Schnellste Schaltzeiten dank aktivem Entmagnetisieren
- Sicherheitskonzept vom TÜV geprüft: bis PLe nach ISO 13849
- CE- und UL-konform (zertifiziert von TÜV Süd)



Inhaltsverzeichnis

1	Verwendung	1
2	Eigenschaften	1
3	Parametrisierung	1
4	Aufbau und Funktionen	2
5	Betriebsbedingungen	4
7	Abmessungen und Gewicht	4
8	Typen und Identnummern.....	4
9	Einbindung in übergeordnete Steuerung.....	4
10	Lieferumfang	4
11	Anschlusskabel und Stecker	5
12	Montage im Schaltschrank	5
13	Weiterführende Informationen	5
14	Zubehör	5

1 Verwendung

Die SiBox übernimmt die sichere Ansteuerung eines elektrischen Klemmkopfs (z. B. SITEMA KSE). Sie ist Teil eines Gesamtsystems, das neben der SiBox den Klemmkopf und die dazugehörige Verkabelung umfasst.

Auf Kundenseite werden die SiBox und der dazugehörige Klemmkopf in eine übergeordnete Steuerung (Sicherheits-SPS) eingebunden. Verschiedene Performance Level nach ISO 13849-1 können erreicht werden. Die Anforderungen und Voraussetzungen hierfür werden im *Sicherheitshandbuch SH-CSB20* beschrieben.

2 Eigenschaften

- Sicheres elektronisches Schalten von SITEMA Klemmköpfen
- Anwendbar bis PLe (Performance Level nach ISO 13849-1)
- Vorkonfigurierte Paarung mit SITEMA-Klemmkopf
- Weltweit ohne zusätzliches Netzteil direkt einsetzbar
- Patentiertes internes Sicherheitskonzept mit kontrolliertem Abschalten bei Störungen

- Patentiertes internes Energiemanagement
- Schnellste Schaltzeiten durch aktives Entmagnetisieren
- Redundante Freigabesignale zur sicheren Abschaltung im Leistungspfad, Funkenlöschung, Schaltfrequenzüberwachung, EMV-Signalüberwachung
- Einbau auf Hutschiene (z.B. im Schaltschrank) oder mit Adapterplatte

3 Parametrisierung

SITEMA liefert jede SiBox mit einer Parametrisierung. Die Parametrisierung ist eine angepasste Konfiguration, die speziell auf die Kombination aus SiBox und Klemmkopf ausgelegt ist, die der Kunde zusammen betreiben wird. Die Parametrisierung berücksichtigt auch die Länge des Motor-kabels zwischen SiBox und Klemmkopf.

Die SiBox wird mit einem Standard-Parametersatz ausgeliefert. Für diesen Standard-Parametersatz darf der Widerstand im Motorkabel unter Berücksichtigung der Hin- und Rückleitung insgesamt 1 Ohm nicht überschreiten. Hier einige Beispiele für mögliche Kabellängen und -querschnitte:

Widerstand	Kabelquerschnitt	Zulässige Kabellänge (Hin- und Rückleitung)
≤1 Ohm	1,5 mm ²	≤ 44 Meter
	2,0 mm ²	≤ 60 Meter
	2,5 mm ²	≤ 75 Meter

Bei spezifischen Anforderungen halten Sie Rücksprache mit SITEMA.



Bei falscher Parametrisierung können Fehler im Betrieb auftreten.

Aufgrund der spezifischen Parametrisierung der Sicherheitssteuerung ist es für den korrekten Betrieb erforderlich, dass bei der Installation die richtige Kombination aus SiBox, Klemmkopf und Motorkabel beachtet wird.

4 Aufbau und Funktionen

4.1 Anschlussblöcke

Die SiBox hat folgende Anschlussblöcke:

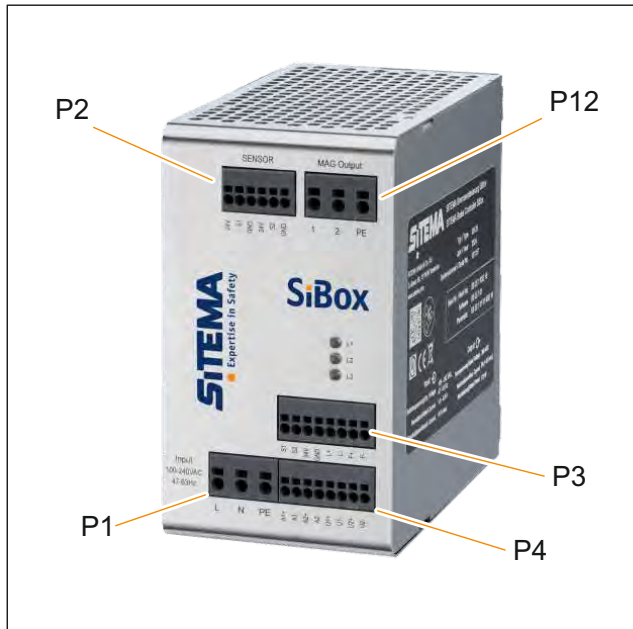


Abb. 1: Anschlussblöcke der SiBox

Nr.	Kennz.	Funktion
P1	Input 100-240 VAC 47-63 Hz	Spannungsversorgung
P2	SENSOR	Anschluss Näherungsschalter/Sensorik
P3	-	Ansteuerung Schaltsignal und Fehlersignal
P4	-	Ansteuerung, Freigabesignale
P12	MAG Output	Anschluss Leistung Klemmkopf

4.2 Übersicht der Ein- und Ausgänge der SiBox

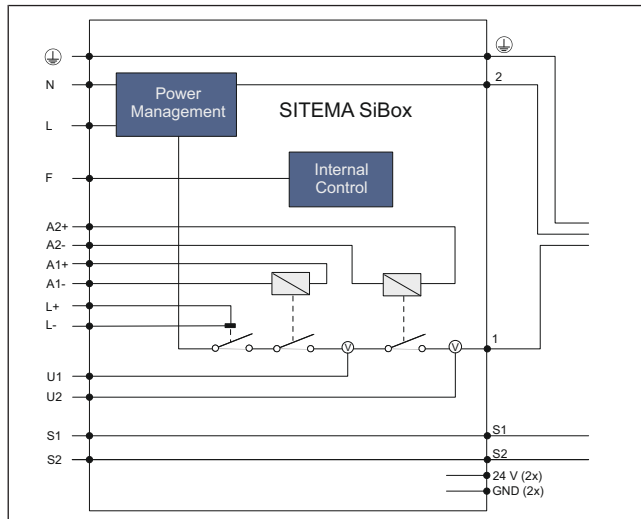


Abb. 2: Übersicht Ein- und Ausgänge SiBox

Ein- und Ausgänge der SiBox

Die SiBox hat folgende Ein- und Ausgänge:

Abk.	Block	Funktion	Eingang (Input) Ausgang (Output)	Pegel	Bemerkung	
S1	P2 Sensor	Näherungsschalter 1	INPUT (optional OUTPUT)	24 VDC	Auf P2 und P3, direkt miteinander verbunden für Eingang (P2) und Weitergabe (P3) der Sensorsignale	
S2		Näherungsschalter 2				
24 V (2x)		Spannungsversorgung	OUTPUT (optional INPUT)	24 VDC		2 x Spannungsversorgung Näherungsschalter
GND (2x)						
S1	P3	Näherungsschalter 1	OUTPUT (optional INPUT)	24 VDC	Auf P2 und P3, miteinander kurzgeschlossen für Eingang (P2) und Weitergabe (P3) der Sensorsignale	
S2		Näherungsschalter 2				
24 V		optional	INPUT (optional OUTPUT)	24 VDC	Optional z. B. für Anschluss SELV 24 V-Netzteil Entnahme maximal 50 mA	
GND						
L+		Lösen (+)	INPUT	24 VDC	Schaltsignal, active high	
L-		Lösen (-)		GND		
F+		Fehler (+)	OUTPUT	-	Open Collector, NPN, $R_{in} = 2,5 \text{ k}\Omega$	
F-		Fehler (-)				
A1+	P4	Safety 1 (+)	INPUT	24 VDC	Freigabesignal 1	
A1-		Safety 1 (-)		GND		
A2+		Safety 2 (+)		24 VDC	Freigabesignal 2	
A2-		Safety 2 (-)		GND		
U1+		Safety OK 1 (+)	OUTPUT	-	Sensorrückführung des internen Schütz 1 Open Collector, NPN, $R_{in} = 2,5 \text{ k}\Omega$	
U1-		Safety OK 1 (-)				
U2+		Safety OK 2 (+)	OUTPUT	-	Sensorrückführung des internen Schütz 2 Open Collector, NPN, $R_{in} = 2,5 \text{ k}\Omega$	
U2-		Safety OK 2 (-)				
	P12 MAG Output	Schutzleiter PE/ Erdung	-	-	Schutzleiter PE/Erdung	
1		Anschluss 1/ Klemmkopf	OUTPUT	0...380 VDC	Anschluss Klemmkopf; 1 und 2 vertauschbar	
2		Anschluss 2/ Klemmkopf				
L	P1 Input 100-240 VAC 47-63 Hz	Phase	INPUT	100...240 VAC	Energieversorgung	
N		Nullleiter	INPUT	-	Energieversorgung, Nullleiter	
		Schutzleiter/Erdung	-	-	Energieversorgung: Schutzleiter / Erdung	

Ein- und Ausgänge der SiBox SB 20

Techn. Änderungen vorbehalten

5 Betriebsbedingungen

Maximale Umgebungstemperatur	0 bis 40 °C
Relative Luftfeuchtigkeit	< 90 % nicht kondensierend
Maximale Betriebshöhe	2000 Meter über NN
IP Schutz	IP 20
Elektrische Sicherheit	nach EN 61010 oder EN 62368
Überspannungskategorie (OVC)	II
Verschmutzungskategorie (PD)	2

Wird in einem Schaltschrank montiert. Nur für den Einsatz im Innenbereich geeignet.

6 Technische Daten - Elektronik

Eingang		
Eingangsspannungsbereich (Betriebsspannung)	100 - 240 VAC	
Frequenzbereich	47 - 63 Hz	
Einschaltstrom (Betriebsstart SiBox)	10 A max.	
Bei Netzspannung	110 VAC	230 VAC
Nennstrom	1,5 A	0,8 A
Spitzenstrom (Schaltstrom; max. 5 Sek.)	20 A	8,3 A
Ausgang		
Nennspannung	380 VDC	
Maximalstrom	8 A (< 0,5 s)	
Pulsweitenmodulation (PWM)	0 - 100 %	
Spitzenleistung	> 2 kW	
Nennleistung	170 W	
Toleranz	3 %	
Schutzart	IP20	
Sicherheitsanforderungen		
Bemessungsspannung	265 VAC	
Schutzklasse	I	

7 Abmessungen und Gewicht

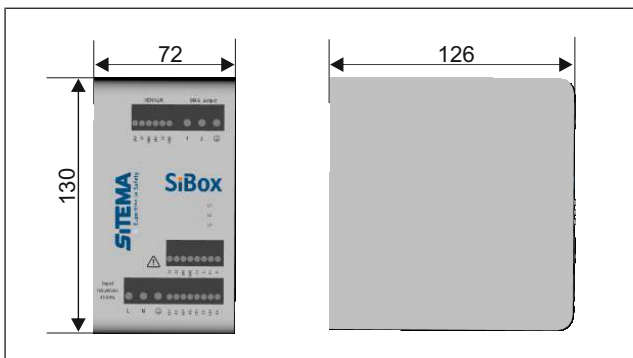


Abb. 3: Abmessungen SiBox in Millimetern

Gewicht: 1,43 Kilogramm

8 Typen und Identnummern

Die SiBox SB 20 ist in folgenden Versionen erhältlich:

Bau-reihe	SiBox Typ	1/2	Klemmkopf Typ	Id-Nr.
SB	SB 20	1x	KSE 16	SB 20 1 KSE 16/S
		2x	KSE 16	SB 20 1 KSE 16/D
		1x	KSE 22	SB 20 1 KSE 22/S
		2x	KSE 22	SB 20 1 KSE 22/D
		1x	KSE 28	SB 20 1 KSE 28/S

Die Versionen haben eine unterschiedliche Parametrisierung.

- **Versionen S:** Betrieb 1 Klemmkopf mit 1 SiBox
- **Versionen D:** Betrieb von 2 Klemmköpfen mit 1 SiBox

Beachten Sie für die Versionen D Folgendes:

- Die 2 Klemmköpfe können nur gleichzeitig ein- und ausgeschaltet werden. Ein Klemmkopf kann nicht individuell geschaltet werden.
- Version D darf aufgrund ihrer speziellen Parametrisierung nur mit 2 Klemmköpfen betrieben werden.
- Die Näherungsschalter von Klemmkopf 1 und 2 müssen direkt an die übergeordnete Steuerung angeschlossen werden. Die übergeordnete Steuerung muss die Näherungsschalter für Klemmkopf 1 und 2 separat auswerten.

9 Einbindung in übergeordnete Steuerung

Das von SITEMA gelieferte System aus SiBox und elektrischem Klemmkopf muss vom Kunden in eine übergeordnete Steuerung (Sicherheits-SPS) eingebunden werden. Es gibt mehrere Möglichkeiten für die Einbindung von SiBox und Klemmkopf in die übergeordnete Steuerung.

WICHTIG: Die übergeordnete Steuerung ist nicht Teil des von SITEMA gelieferten Systems. Ebenso wenig umfasst der Lieferumfang die Verbindungsleitungen (Litzen) zwischen der SiBox und der übergeordneten Steuerung.

Halten Sie Rücksprache mit SITEMA. Wir beraten Sie zu den Anforderungen für das von Ihnen benötigte Performanace Level.

10 Lieferumfang

Ein Gesamtsystem aus SiBox und Klemmkopf umfasst in der Regel folgende Komponenten:

- Die Sicherheitssteuerung SiBox mit Parametrisierung für den dazugehörigen Klemmkopf
- Elektromagnetisch betätigter Klemmkopf, z. B. Sicherheitsbremse KSE

Nicht im Lieferumfang enthalten sind:

- Näherungsschalter
- Motorkabel zwischen Klemmkopf und SiBox
- Ventilstecker am Motorkabel
- Verbindungskabel zwischen SiBox und übergeordneter Steuerung

11 Anschlusskabel und Stecker

11.1 Motorkabel: Verbindung Klemmkopf mit SiBox

Motorkabel und Ventilstecker sind nicht im Lieferumfang enthalten.

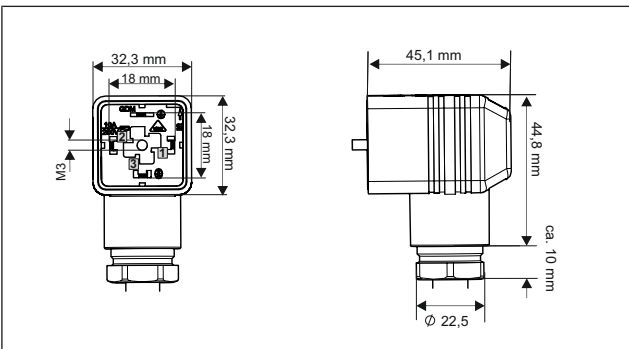


Abb. 4: Ventilstecker am Motorkabel

Stecker am Motorkabel	Ventilstecker, Bauform A
	Betriebsspannung/Operating Voltage 400 VAC/DC
	Nennstrom/Rated Current: 16 A
	Typ GDMW 3011
Motorkabel (Kabel vom Klemmkopf zum Controller SiBox)	3-adrig, davon 1 x PE
	Leiter-Nennquerschnitt: 1,5 mm ²
	Temperaturstabilität: mind. 0 bis +70 °C
	Nennspannung: 300 / 500 V
	flamwidrig
	geschirmt

Tab. 2: Spezifikationen Motorkabel KSE - SiBox

Motorkabel: Angeschlossen werden der Schutzleiter sowie Pins 1 und 2. Pin 3 am Stecker (GDMW 3011) bleibt unbelegt.

Beachten Sie folgende wichtige Punkte:

- Das Schutzleiterkabel muss im Motorkabel zwingend mitgeführt werden.
- Bei bewegtem Kabel ist ein schleppkettentaugliches Kabel zu verwenden.

SITEMA empfiehlt ein Kabel der Firma igus, Typ CF140.15.03.UL.

11.2 Verbindung SiBox - übergeordnete Steuerung

Verbindung SiBox - übergeordnete Steuerung	Getrennte Litzen
	Leiter-Nennquerschnitt: 1,0 mm ²
	Leiteraufbau: IEC 60228 Klasse 1; eindrätig
	Strombelastbarkeit nach VDE 0298-4

12 Montage im Schaltschrank

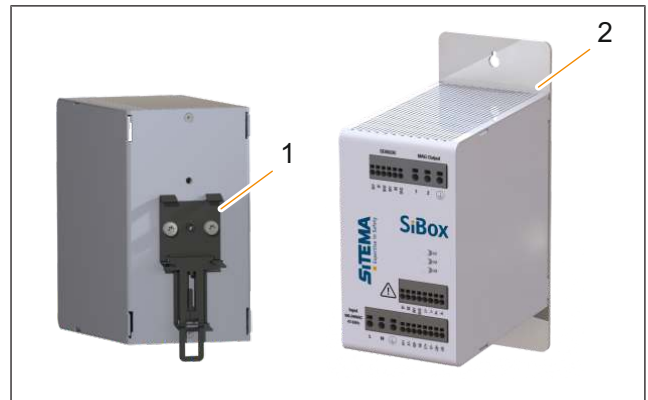


Abb. 5: Montageoptionen

Folgende Montageoptionen stehen zur Verfügung:

(1) Standardmäßig wird ein Hutschienenadapter (1) nach DIN 35 mitgeliefert. Dieser ist über 2 Schrauben (M4) an der SiBox befestigt.

(2) Als Alternative bietet SITEMA eine rückseitige Adapterplatte (2) an, die mit 4 Schrauben (M4) an der SiBox befestigt wird. Sie hat 2 Durchgangsbohrungen (M6) für die Montage.

Beachten Sie bei der Montage im Schaltschrank Folgendes:

- Stellen Sie sicher, dass die SiBox wie abgebildet vertikal montiert wird.
- Stellen Sie sicher, dass die Lüftungsöffnungen der SiBox nicht abgedeckt werden. Ausreichend Abstand zu anderen Komponenten muss eingehalten werden, um die Wärmeleitung durch die SiBox sicherzustellen (Konvektion).
- Stellen Sie sicher, dass die SiBox nicht direkt über anderen elektrischen Komponenten platziert wird, die viel Abwärme produzieren.

13 Weiterführende Informationen

- *Betriebsanleitung BA-CSB20:* ausführliche Beschreibung der Funktionen, Montage und Inbetriebnahme der SiBox SB 20
- *Sicherheitshandbuch SH-CSB20:* Anforderungen an die übergeordnete Steuerung (für SITEMA SiBox mit elektrischem Klemmkopf)

14 Zubehör

Wir empfehlen folgendes Zubehör, das bei SITEMA erhältlich ist:

- Schaltermodul DSM 24V 01 für den manuellen Betrieb bei der Installation, siehe *Technische Information TI-CSM01*.