

Technisches Datenblatt TI-M11 Mechanischer Ventilauslöser MVA

Eine Funktionsbeschreibung finden Sie in „Technische Information TI-M10“.

Weiterhin ist die „Betriebsanleitung BA-M11“ zu beachten.

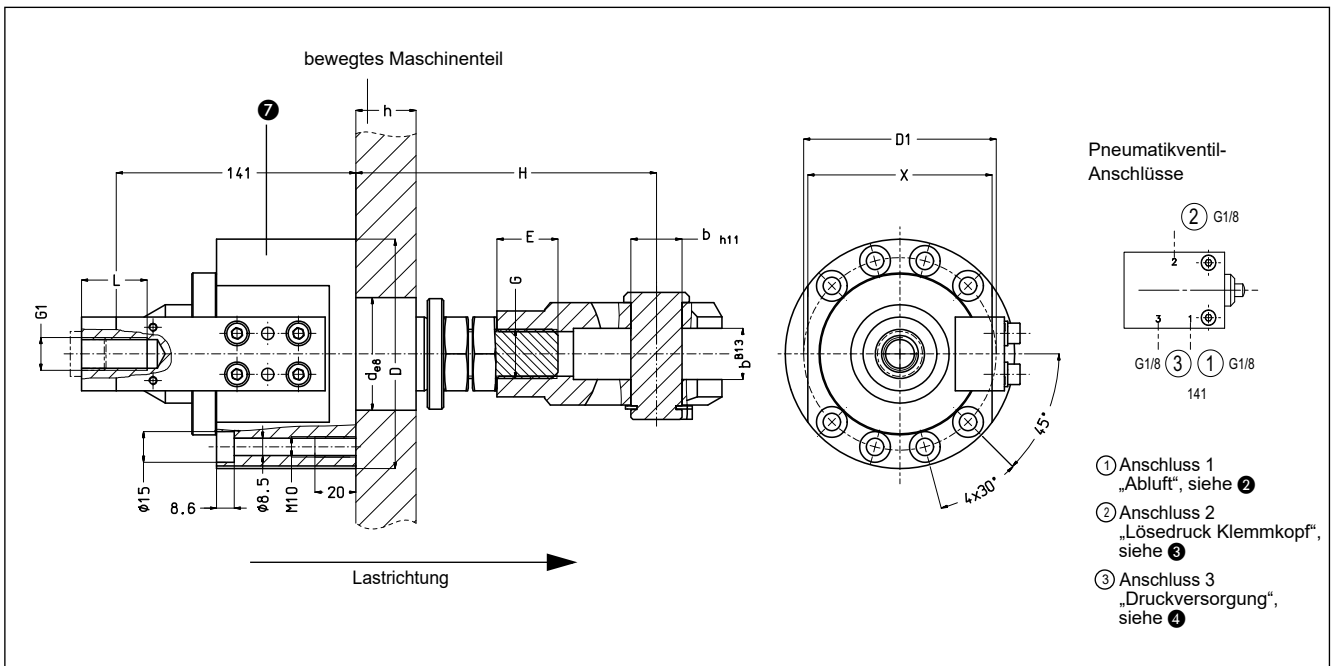


Abb. 1: Abmessungen Mechanischer Ventilauslöser MVA

Typ	Ident.-Nr. (Bestellnr.)	¹ M kN	⁵ A kN	d mm	h mm	D mm	G	E mm	G1	L mm	H mm	b mm	X mm	D1 mm	Gew. kg
MVA 20	MVA 020 01	20	1	55	max. 40	112	M24x2	24	M16x1,5	32	179,5	25	90	94	8
MVA 35	MVA 035 01	35	1	62	max. 50	118	M30x2	30	M24x2	48	212,5	30	96	100	8,5

Technische Änderungen vorbehalten

¹ M ist der zulässige Wert für die Gewichtskraft, welche die abzusichernden Massen auf den Mechanischen Ventilauslöser MVA ausüben. Dabei darf die Beschleunigung der Last maximal 5 m/s² betragen. Bei Überlastung kann es zum Bruch der im Kraftfluss befindlichen Teile kommen.

²³⁴ Das Pneumatikventil des MVA schaltet Pneumatikanschlüsse bei Betriebsdrücken zwischen 3,5 bar und 10 bar. Die Druckluft muss getrocknet und gefiltert sein. SITEMA empfiehlt Druckluft nach ISO 8573-1:2010 [7:4:4].

Bei sicherheitsrelevanter Anbindung ist die Belegung für die Pneumatikanschlüsse 1, 2 und 3 festgelegt, sodass der sichere Zustand dem drucklosen Zustand entspricht (unbetätigt).

Bei nicht sicherheitsrelevanter Anbindung können die Pneumatikanschlüsse 1, 2 und 3 beliebig belegt werden. Je nach Einsatz kann so die Grundstellung (unbetätigt / betätigt) als geschlossen oder offen definiert werden.

⁵ A ist die Auslösekraft, die das Pneumatikventil betätigt. Um den Zustand „unbetätigt“ zu erreichen, muss die Hubkraft am Tragmittel über der Auslösekraft A liegen. Das gespannte Tragmittel sorgt dann für eine vollständige Entlastung des Ventilstößels.

⁶ E ist die Mindest-Einschraublänge der Gabel auf die Schaltstange.

⁷ Die Oberfläche der Gehäuseteile ist ZnNi-beschichtet.