

Technische Information TI-E10 Elektropneumatik-Modul EPM

1	Verwendung.....	1
2	Funktion.....	1
3	Aufbau.....	1
4	Verbindung zum Klemmkopf	1
5	Technische Daten	1
6	Spannungsversorgung.....	3
7	Ansteuerung.....	3
8	Betriebsbedingungen	4
9	Risikobeurteilung.....	4
10	Regelmäßige Funktionsprüfungen.....	4
11	Wartung	4

Eine ausführliche Beschreibung zu Ansteuerung, Montage und Funktionsprüfung des Elektropneumatik-Moduls EPM finden Sie in der *Montageanleitung MA-E11*.

1 Verwendung

Das Elektropneumatik-Modul EPM dient als Schnittstelle zwischen elektrischer Versorgung / Ansteuerung und pneumatischem SITEMA-Klemmkopf.

Mit dem EPM können alle pneumatisch betätigten SITEMA-Klemmköpfe mit einem Betriebsdruck von bis zu 5 bar angesteuert werden. Zulässige Volumina können dem *Kapitel 5 „Technische Daten“* entnommen werden. Alternative Drücke und Volumina können auf Nachfrage realisiert werden.

Es kann dort eingesetzt werden, wo keine stationäre Pneumatik verfügbar ist und auf eine elektrische Lösung zurückgegriffen werden soll.

2 Funktion

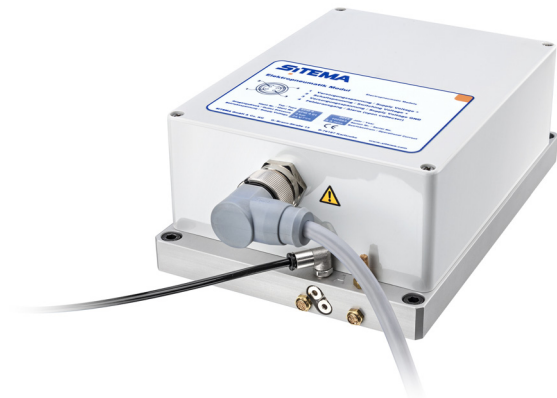
Das EPM wird mit einer Versorgungs- und Schaltspannung von 24 V angesteuert.

Der Ausgangsdruck zur Betätigung des pneumatischen Klemmkopfs wird über ein Steuersignal (Schaltspannung) mit dem Eingangsbefehl „mit Druck beaufschlagen / Druck ablassen“ angesteuert.

Bei Ausfall der elektrischen Spannung oder bei Abschalten des Eingangssignals wird der Druck im Klemmkopf automatisch abgelassen und der daraus folgende Zustand erreicht.

Die ordnungsgemäße Funktion des EPM kann über ein Ausgangssignal (Fehlerausgang), das in die Maschinensteuerung eingebunden wird, überwacht werden.

Je nach Größe des angeschlossenen Klemmkopfs sind unterschiedliche Taktzeiten realisierbar. Die Mindest-Taktzeiten für die jeweiligen Baugrößen sollten nicht unterschritten werden (siehe *Kapitel 5 „Technische Daten“*).



3 Aufbau

Das EPM besteht aus mehreren Komponenten, die einen Ausgangsdruck erzeugen.

Ein ölfreier Kompressor erzeugt in einem Druckspeicher einen Überdruck. Über ein Druckregelventil wird der Ausgangsdruck angepasst. Die Ansteuerung des Ausgangsdrucks erfolgt über ein Magnetventil, das direkt von der Maschinensteuerung angesteuert werden kann.

Durch Anlegen der 24-V-Spannung zwischen dem Eingang „Schaltspannung“ und Masse („Versorgungsspannung GND“) wird das Magnetventil angesteuert und der angeschlossene SITEMA-Klemmkopf mit dem Ausgangsdruck beaufschlagt.

Bei Abschalten der Schaltspannung wechselt das Magnetventil in die Grundstellung und entlüftet den angeschlossenen Klemmkopf.

Die im EPM zur Verdichtung genutzte Luft wird aus der unmittelbaren Umgebung durch Filter angesaugt.

4 Verbindung zum Klemmkopf

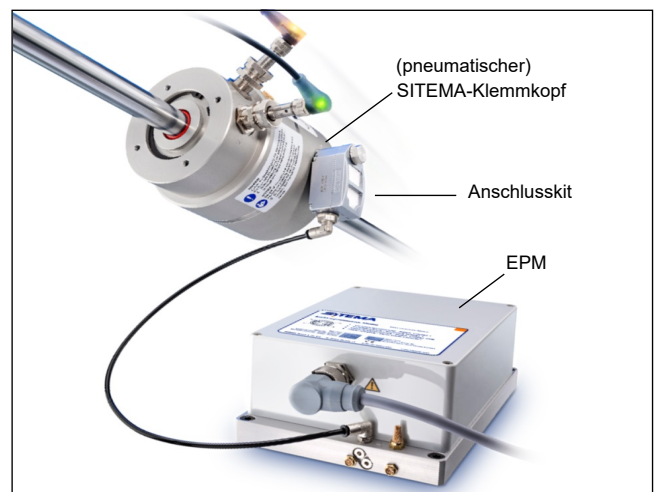


Abb. 1: EPM verbunden mit Klemmkopf über Anschlusskit

Zur Verbindung von EPM und Klemmkopf werden folgende Teile benötigt:

- Pneumatikschlauch
(Außen-Durchmesser: 4 mm, max. Länge: 3 m)
- optional: Schnell-Entlüftungsventil
(Größe: siehe Druckanschlussgewinde des Klemmkopfs)
- Schlauchverbinder
(z. B. Steckverbinder; zur Verbindung von Pneumatikschlauch und Klemmkopf bzw. Schnell-Entlüftungsventil)

Wir empfehlen unser gebrauchsfertiges **Anschlusskit** (siehe Kapitel 5.2 „Anschlusskit“).

Schematische Übersicht:

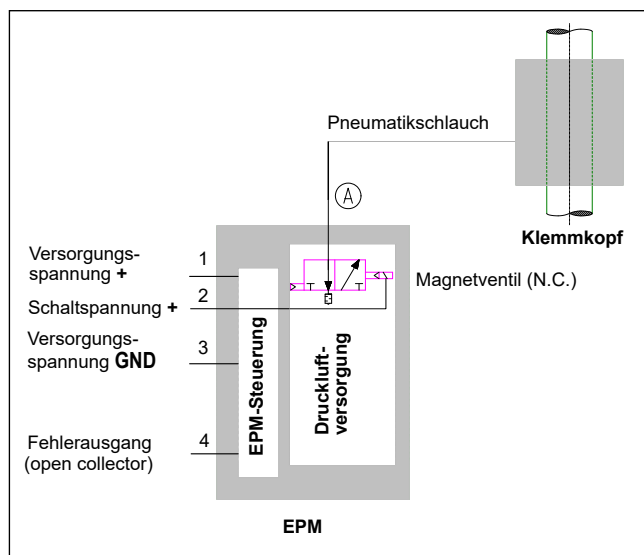


Abb. 2: Schematische Übersicht

5 Technische Daten

5.1 Elektropneumatik-Modul EPM

Typ	EPM 4	EPM 5
Ident-Nr. (Bestellnr.)	EPM 4 01	EPM 5 01
Elektrische Versorgung		
Versorgungsspannung, DC	24 V (Toleranz: ± 10%)	
Spitzenstrom bei Kompressoranlauf	8 A	
Dauerleistungsaufnahme in Bereitschaft	1 W	
Dauerleistungsaufnahme bei permanent laufendem Kompressor	72 W	
Eingangssignal für Druckbeaufschlagung des Klemmkopfs		
Schaltspannung Magnetventil (N.C.)	24 V (Toleranz: ± 10%)	
Ventil-Versorgungsstrom	20 mA	
Ausgangssignal		
Fehlerausgang (open collector)	max. 2 W	
Anschlüsse (pneumatisch / elektrisch)		
Pneumatikschlauch (Außendurchmesser)	4 mm	
Empfohlene Adernquerschnitte	1,5 mm	
Betätigung / Ansteuerung des Klemmkopfs		
Normvolumen max.	220 cm ³	150 cm ³
Ausgangsdruck	4 bar	5 bar
Taktzeit min.	2,5 min	3 min
Betriebsbedingungen		
Temperatur min.	10 °C	
Temperatur max.	40 °C	
Luftfeuchtigkeit Ansaugluft max.	60 %	

Technische Änderungen vorbehalten

5.2 Anschlusskit

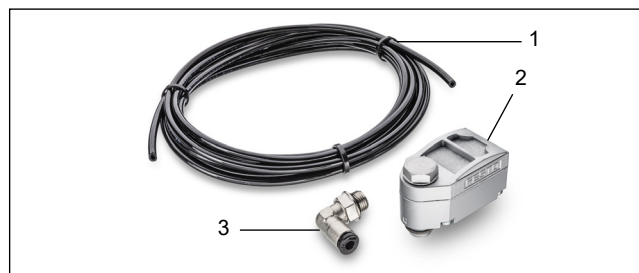


Abb. 3: Anschlusskit (optionales Zubehör)

- 1 Pneumatikschlauch (Außen-Durchmesser: 4 mm, Länge: 3 m)
- 2 Schnell-Entlüftungsventil mit Dichtring
- 3 Schnell-Steckverbinder inkl. Dichtung

Das Anschlusskit gibt es in 2 Ausführungen, passend zur jeweiligen Gewindegröße des Pneumatikanschlusses am Klemmkopf:

- Anschlusskit G1/8 (Ident-Nr.: EPM KIT G1/8)
- Anschlusskit G1/4 (Ident-Nr.: EPM KIT G1/4)

Die Ausrichtung des Schnell-Entlüftungsventils kann an die jeweilige Einbausituation angepasst werden.

Das Anschlusskit beinhaltet einen Pneumatikschlauch (Länge: 3 m), der auf die benötigte Länge gekürzt werden kann. Zum parallelen Betrieb von 2 Klemmköpfen ist ein T-Verbinde-erhältlich. Für weitere Informationen wenden Sie sich an SITEMA.

5.3 Abmessungen

Das EPM kann über die Bohrungen in den Ecken der Grundplatte direkt mit dem Maschinenteil (Gewinde: M6) verschraubt werden. Das EPM muss so positioniert werden, dass die elektrische Kupplung jederzeit erreicht und abgetrennt werden kann.

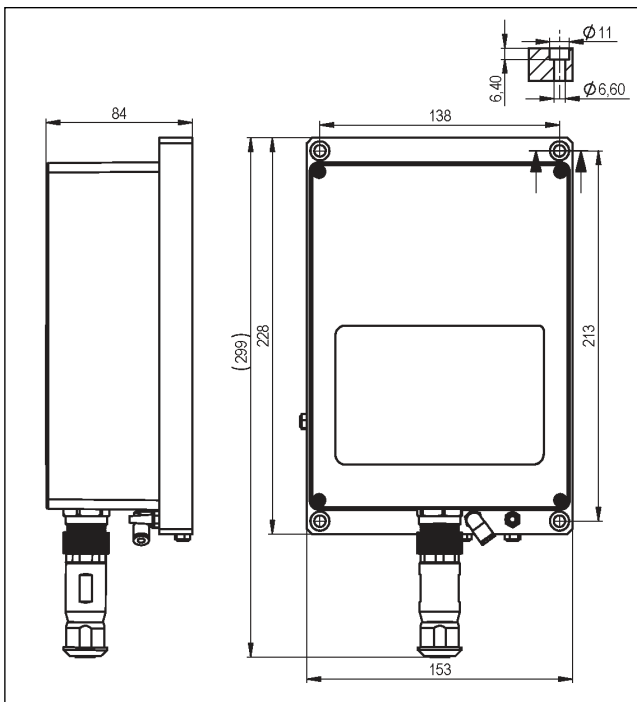


Abb. 4: Abmessungen EPM

6 Spannungsversorgung

Zum Betrieb des EPM ist eine Gleichspannung von 24 V notwendig. Der maximal fließende Strom kann kurzzeitig 8 A erreichen.

Die elektrische Versorgungs- und Ansteuerungseinheit muss eine Gleichspannung entsprechend IEC 61010-1 (Kapitel 6.3.1 und 6.3.2) liefern und über eine doppelte Trennung vom Netzstromkreis entsprechend IEC 61010-1 (Kapitel 6.7) verfügen.

Als Absicherung der Zuleitung muss eine 5 x 20 mm T10AL, 250 V oder T10AH, 250 V Sicherung nach IEC 60127-2 eingesetzt werden.

Zur elektrischen Anbindung sollte ein 4-adriges Kabel verwendet werden. Die in Abb. 5 dargestellte elektrische Kupplung mit Schraubanschlüssen für das anzuschließende Kabel ist im Standard-Lieferumfang enthalten.

Vorkonfektionierte Kabel sind auf Wunsch lieferbar.

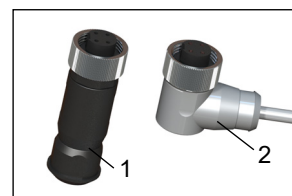


Abb. 5: Elektrische Kupplung oder vorkonfektionsiertes Kabel

- 1 Elektrische Kupplung (im Lieferumfang)
- 2 Vorkonfektionsiertes Kabel (optionales Zubehör)

⚠️ WARNUNG!
Gefahr eines elektrischen Schlags!

- ☛ Stellen Sie den elektrischen Anschluss entsprechend den Angaben in der *Montageanleitung MA-E11* her, um die Gefahr eines elektrischen Schlags zu vermeiden!

7 Ansteuerung

Die interne Druckregelung des EPM sorgt für die Aufrechterhaltung des Drucks im Druckspeicher. Als Schutzfunktion ist am Kompressor eine Temperaturüberwachung angebracht, die bei Überhitzung den Kompressor abschaltet und den Fehlerausgang aktiviert. So wird eine Beschädigung des Kompressors verhindert. Die Reaktivierung erfolgt nach Abkühlen des Kompressors. Auch bei anderen internen Fehlfunktionen wird der Kompressor deaktiviert und der Fehlerausgang beschaltet. Während der Fehlerausgang beschaltet ist, erfolgt kein weiterer Druckaufbau.

Für eine reibungslose Funktion wird das Magnetventil für die Betätigung des Klemmkopfs ausschließlich über das Eingangssignal von der Maschinensteuerung angesteuert. Das Magnetventil bleibt unbeeinflusst von der restlichen Steuerung des EPM.

Eine Anzeige über den Status des Druckausgangs erfolgt nicht. Für diesen Zweck können die Näherungsschalter-Signale des angeschlossenen Klemmkopfs ausgewertet werden.

Für eine schnelle Reaktionszeit zwischen EPM und Klemmkopf darf der pneumatische Verbindungsschlauch nicht länger als 3 m sein.

WARNUNG!

Gefahr durch verlangsamtes Durchströmen des Druckmediums. Undichtheiten in der Verbindungsleitung zwischen EPM und Klemmkopf können zu Ansteuerungsproblemen führen.

- ☛ Integrieren Sie keine Komponenten, die das Durchströmen des Druckmediums behindern.
- ☛ Verlegen Sie alle Anschlussleitungen knickfrei.
- ☛ Achten Sie auf Dichtheit der Verbindungsleitungen, um Druckverluste und eine übermäßige Erwärmung des EPM zu verhindern.
- ☛ Achten Sie bei der Verlegung des Pneumatikschlauchs auf den empfohlenen Biegeradius des Herstellers: mindestens 10 mm.
- ☛ Nehmen Sie bei Gefahr des Knickens Schutzmaßnahmen vor (Schutzrohr, dickerer Schlauch etc.).

8 Betriebsbedingungen

Das EPM ist grundsätzlich für den Betrieb in sauberer, trockener Werkhalle vorgesehen. Insbesondere das Eindringen von Feuchtigkeit kann das EPM beschädigen. Integrierte Luftfilter schützen die Pneumatikkomponenten vor groben Partikeln in der Ansaugluft.

Das Gehäuse des EPM besteht aus einem Polycarbonat-Kunststoff (PC).

- ☛ Schützen Sie das EPM vor Kontakt mit Bremsflüssigkeiten, Kühlschmiermitteln, Verdünnern und anderen Medien, die zu Reaktionen mit dem Gehäusematerial führen können.

Bei starkem Schmutzanfall bitten wir um Rücksprache.

Das EPM ist nicht für den Einsatz in explosionsgefährdeten Bereichen geeignet.

9 Risikobeurteilung

Das EPM ist entsprechend der Risikobeurteilung EN ISO 12100:2010 und weiteren für den speziellen Anwendungsfall geltenden Normen und Vorschriften auszuwählen und anzuordnen. Dies ist grundsätzlich Aufgabe des Maschinenherstellers / Betreibers.

10 Regelmäßige Funktionsprüfungen

Das EPM muss in regelmäßigen Abständen einer Funktionsprüfung unterzogen werden.

11 Wartung

Die Wartung beschränkt sich auf die regelmäßige Prüfung der Ventilfunktion und der Reaktionszeiten des angeschlossenen SITEMA-Klemmkopfs. Um eine korrekte Funktion zu gewährleisten, sind Instandsetzungen ausschließlich durch SITEMA vorzunehmen. Bei eigenmächtig durchgeführten Reparaturen erlischt die Verantwortung von SITEMA.