

# Technisches Datenblatt TI-F55 Feststelleinheiten Bauart KFHS 18 bis 50 mm

(mit DGUV Test Zertifikat)

Eine Funktionsbeschreibung finden Sie in der Technischen Information TI-F10.  
Weiterhin ist die Betriebsanleitung BA-F55 zu beachten.

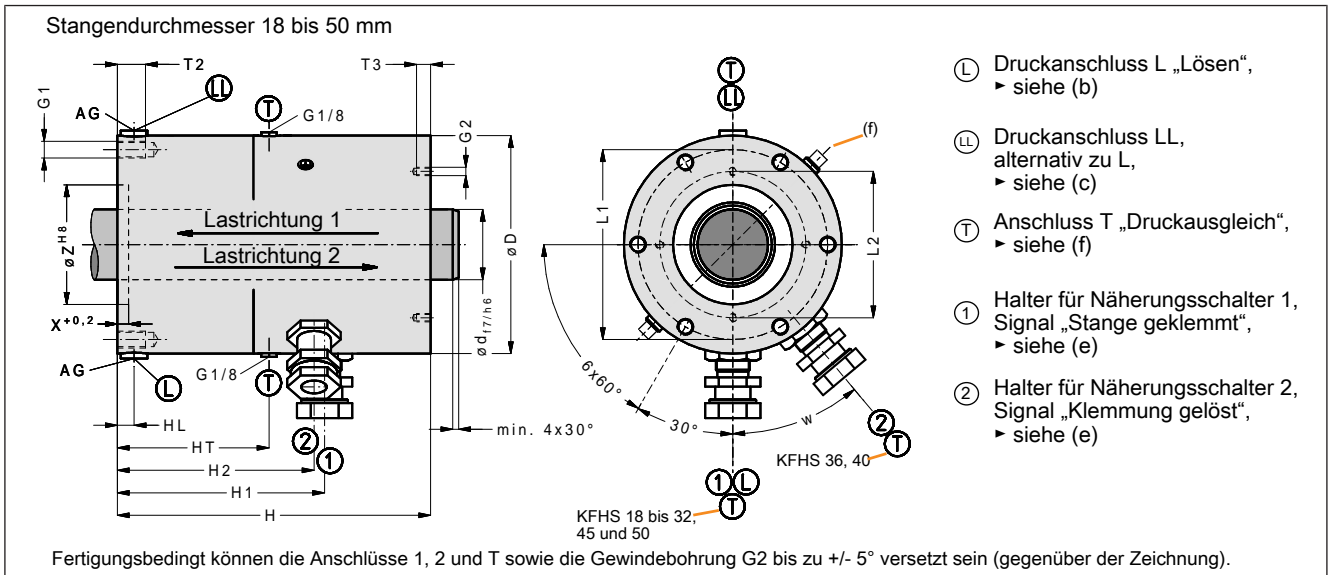


Abb. 1: Abmessungen Feststelleinheit KFHS (Download von CAD-Daten aus dem Internet: www.sitema.com)

Typ	Ident.-Nr. (Bestellnr.)	(a) (b)										(d)											
		d	M	p	D	H	L1	L2	T2	T3	G1	G2	Z	X	AG	V	HL	H1	H2	HT	w	Gew.	
		mm	kN	bar	mm	mm	mm	mm	mm	mm	mm	mm	mm	mm	mm	mm	mm	mm	mm	mm	mm	mm	kg
KFHS 18	KFHS 018 70	18	5	70	71	137	60	34	12	8	6xM6	4xM4	30	4	G1/8	6	29	105	98	68	45°	4	
KFHS 25	KFHS 025 70	25	10	100	95	140	82	44	15	10	6xM8	4x M6	50	6	G1/8	11	19	89,5	83	62	35°	6	
KFHS 28	KFHS 028 70	28	17	100	115	178	96	63	18	10	6xM10	4xM6	60	6	G1/4	18	20	118	112	94	30°	12	
KFHS 32	KFHS 032 70	32	17	100																			
KFHS 36	KFHS 036 70	36	25	100	138	200	115	80	18	14	6xM10	4xM6	70	6	G1/4	28	19	109,5	119	96	30°	19	
KFHS 40	KFHS 040 70	40	25	100																			
KFHS 45	KFHS 045 70	45	37,5	100	155	223	135	96	20	14	6xM12	4xM6	85	8	G1/4	39	20	147,5	140	108	30°	26	
KFHS 50	KFHS 050 70	50	37,5	100																			

Techn. Änderungen vorbehalten

- (a) M ist der zulässige Wert für die Gewichtskraft, welche die abzusichernden Massen auf die Feststelleinheit KFHS ausüben. Die Haltekraft bei trockener oder mit Hydrauliköl benetzter Stange beträgt mindestens 2 x M, überschreitet aber nicht 4 x M.
- (b) Der Druck p ist zum Lösen der Klemmung erforderlich. Der zulässige Betriebsdruck beträgt 160 bar.
- (c) Druckanschluss LL ist bei Anlieferung mit einer Verschlusschraube versehen. Er kann alternativ zu L benutzt werden oder ist hilfreich beim Befüllen oder Entlüften des Druckraums. Wir empfehlen, an den freien Anschluss einen Entlüftungsautomat anzuschließen (siehe Technische Information TI-Z10).
- (d) Hydraulisches Schluckvolumen
- (e) Die eingebauten Halter für Näherungsschalter sind für handelsübliche induktive Näherungsschalter vorgesehen: M12 x 1, Nenn-Schaltabstand 2 mm, bündig einbaubar, Schließer; Ausnahme: KFHS 18 und 25: M8 x1 mit Nenn-Schaltabstand 1,5 mm. Die Halter besitzen als Montagehilfe einen Tiefenschlag und sind ab Werk bereits auf die richtige Tiefe voreingestellt. Kundenseitig werden die Näherungsschalter bis zum Anschlag eingesteckt und geklemmt. Die Näherungsschalter ge-

- hören nicht zum Standard-Lieferumfang, können aber als Zubehör bestellt werden.
- (f) Die Anschlüsse T gleichen interne Volumenänderungen beim Schalten aus. Zu diesem „Atmen“ ist einer der Anschlüsse T im Anlieferungszustand mit einem Belüftungsfiter versehen. In üblicher Werkraumluft bietet dieser ausreichenden Schutz gegen Staub etc. Der andere Anschluss T ist mit einer Verschlusschraube verschlossen. Wenn Feuchtigkeit oder aggressive Medien angesaugt werden können, ist an einem der Anschlüsse T statt des Filters eine drucklose Leitung zu installieren, die in saubere Umgebung führt (z. B. in einen sauberen und drucklosen Behälter). Der andere Anschluss T muss dann durch die mitgelieferte Verschlusschraube abgedichtet werden.
- (g) Die Arretierbleche halten die Klemmung im unmontierten Zustand offen. Sie müssen nach der Montage entfernt werden.
- (h) Die Oberfläche der Gehäuseteile ist ZnNi-beschichtet.

# Technisches Datenblatt TI-F55 Feststelleinheiten Bauart KFHS 56 und 60 mm

(mit DGUV Test Zertifikat)

Eine Funktionsbeschreibung finden Sie in der Technischen Information TI-F10.

Weiterhin ist die Betriebsanleitung BA-F55 zu beachten.

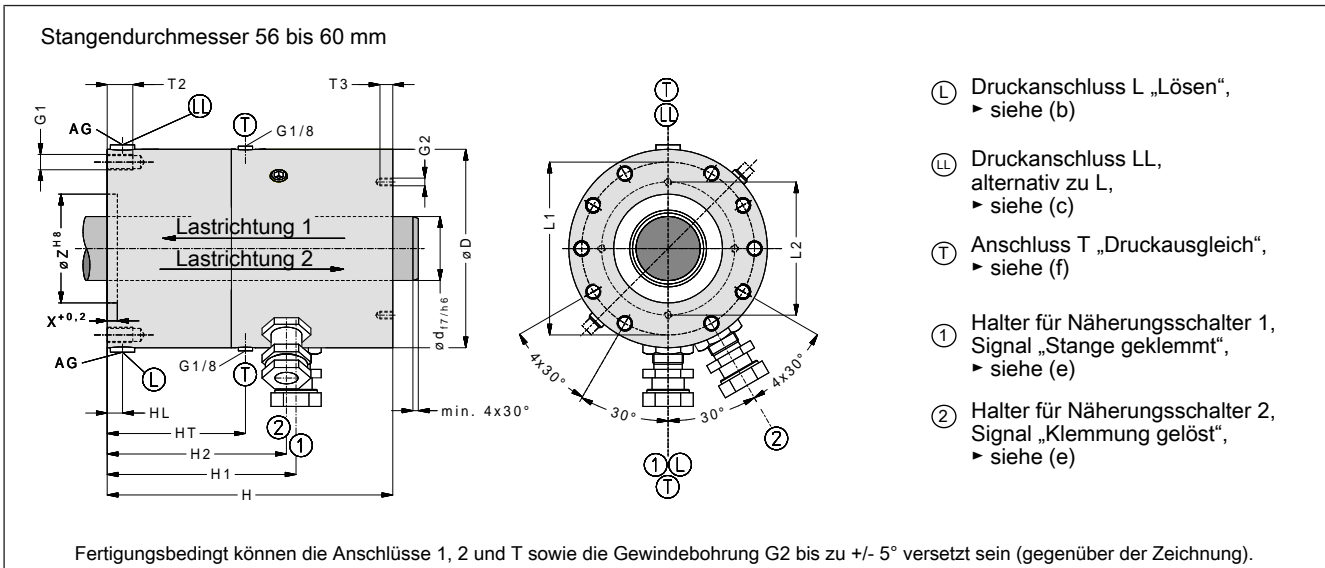


Abb. 2: Abmessungen Feststelleinheit KFHS (Download von CAD-Daten aus dem Internet: [www.sitema.com](http://www.sitema.com))

Typ	Ident.-Nr. (Bestellnr.)	(a) (b)			(d)														Gew.		
		d	M	p	D	H	L1	L2	T2	T3	G1	G2	Z	X	AG	V	HL	H1		H2	HT
		mm	kN	bar	mm	mm	mm	mm	mm	mm			mm	mm		cm <sup>3</sup>	mm	mm	mm	mm	kg
KFHS 56	KFHS 056 70	56	50	100	180	252	160	172	20	13	10xM12	4x M6	95	10	G1/4	47	22	151,5	144	105	40
KFHS 60	KFHS 060 70	60	50	100																	

Techn. Änderungen vorbehalten

- (a) M ist der zulässige Wert für die Gewichtskraft, welche die abzusichernden Massen auf die Feststelleinheit KFHS ausüben. Die Haltekraft bei trockener oder mit Hydrauliköl benetzter Stange beträgt mindestens 2 x M, überschreitet aber nicht 4 x M.
- (b) Der Druck p ist zum Lösen der Klemmung erforderlich. Der zulässige Betriebsdruck beträgt 160 bar.
- (c) Druckanschluss LL ist bei Anlieferung mit einer Verschlusschraube versehen. Er kann alternativ zu L benutzt werden oder ist hilfreich beim Befüllen oder Entlüften des Druckraums. Wir empfehlen, an den freien Anschluss einen Entlüftungsautomat anzuschließen (siehe Technische Information TI-Z10).
- (d) Hydraulisches Schluckvolumen
- (e) Die eingebauten Halter für Näherungsschalter sind für handelsübliche induktive Näherungsschalter vorgesehen: M12 x 1, Nenn-Schaltabstand 2 mm, bündig einbaubar, Schließer; Ausnahme: KFHS 18 und 25: M8 x1 mit Nenn-Schaltabstand 1,5 mm. Die Halter besitzen als Montagehilfe einen Tiefenschlag und sind ab Werk bereits auf die richtige Tiefe voreingestellt. Kundenseitig werden die Näherungsschalter bis zum Anschlag eingesteckt und geklemmt. Die Näherungsschalter gehören nicht zum Standard-Lieferumfang, können aber als Zubehör bestellt werden.

- (f) Die Anschlüsse T gleichen interne Volumenänderungen beim Schalten aus. Zu diesem „Atmen“ ist einer der Anschlüsse T im Anlieferungszustand mit einem Belüftungsfiter versehen. In üblicher Werkraumluft bietet dieser ausreichenden Schutz gegen Staub etc. Der andere Anschluss T ist mit einer Verschlusschraube verschlossen. Wenn Feuchtigkeit oder aggressive Medien angesaugt werden können, ist an einem der Anschlüsse T statt des Filters eine drucklose Leitung zu installieren, die in saubere Umgebung führt (z. B. in einen sauberen und drucklosen Behälter). Der andere Anschluss T muss dann durch die mitgelieferte Verschlusschraube abgedichtet werden.
- (g) Die Arretierbleche halten die Klemmung im unmontierten Zustand offen. Sie müssen nach der Montage entfernt werden.
- (h) Die Oberfläche der Gehäuseteile ist ZnNi-beschichtet.

# Technisches Datenblatt TI-F55 Feststelleinheiten Bauart KFHS 70 bis 125 mm

(mit DGUV Test Zertifikat)

Eine Funktionsbeschreibung finden Sie in der Technischen Information TI-F10.

Weiterhin ist die Betriebsanleitung BA-F56 zu beachten.

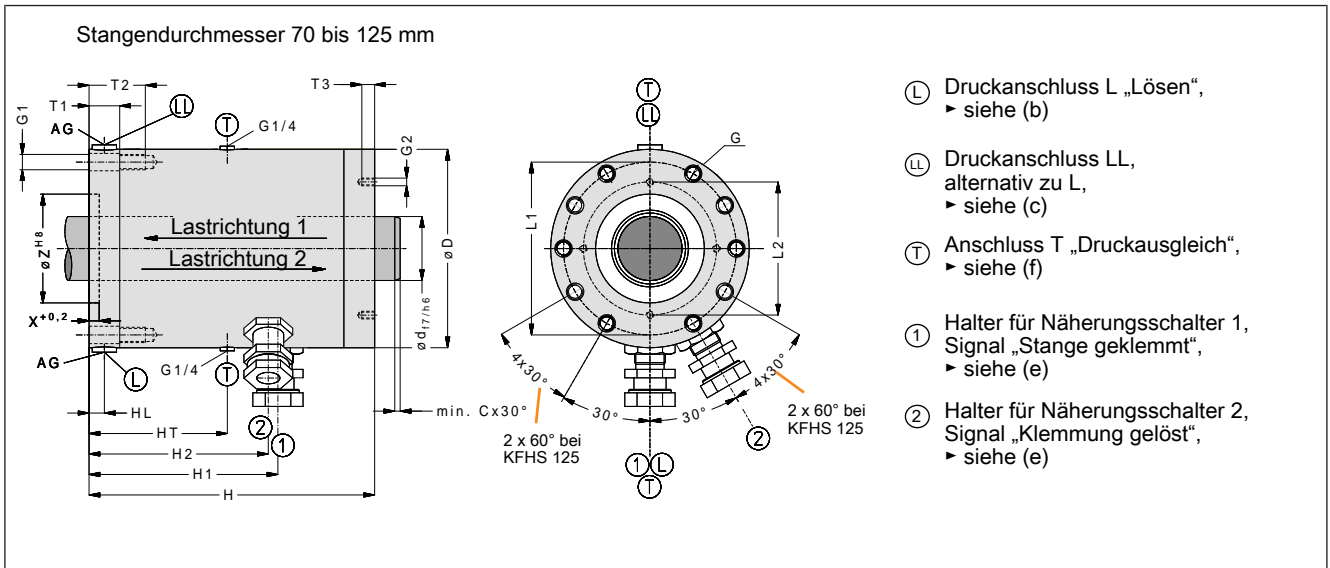


Abb. 3: Abmessungen Feststelleinheit KFHS (Download von CAD-Daten aus dem Internet: [www.sitema.com](http://www.sitema.com))

Typ	Ident.-Nr. (Bestellnr.)	d mm	(a)			D	H	L1	L2	T1	T2	T3	G1	G2	Z	X	AG	V cm <sup>3</sup>	HL	H1	H2	HT	Gew kg
			C kN	M bar	p bar																		
KFHS 70	KFHS 070 70	70	4	75	100	225	315	195	160	26	56	16	10x M16	4x M8	110	10	G1/4	68	13	192	185	236	80
KFHS 80	KFHS 080 70	80																					
KFHS 90	KFHS 090 70	90	5	125	130	260	393	225	175	30	65	20	10x M20	4x M10	125	10	G3/8	95	15	221	214	283	127
KFHS 100	KFHS 100 70	100																					
KFHS 125	KFHS 125 70	125	5	165	100	350	416	300	250	40	90	20	6x M30	4x M12	230	10	G3/8	150	24	244,5	235	336	240

Techn. Änderungen vorbehalten

- (a) M ist der zulässige Wert für die Gewichtskraft, welche die abzusichernden Massen auf die Feststelleinheit KFHS ausüben. Die Haltekraft bei trockener oder mit Hydrauliköl benetzter Stange beträgt mindestens 2 x M, überschreitet aber nicht 4 x M.
- (b) Der Druck p ist zum Lösen der Klemmung erforderlich. Der zulässige Betriebsdruck beträgt 160 bar.
- (c) Druckanschluss LL ist bei Anlieferung mit einer Verschlusschraube versehen. Er kann alternativ zu L benutzt werden oder ist hilfreich beim Befüllen oder Entlüften des Druckraums. Wir empfehlen, an den freien Anschluss einen Entlüftungsautomat anzuschließen (siehe Technische Information TI-Z10).
- (d) Hydraulisches Schluckvolumen
- (e) Die eingebauten Halter für Näherungsschalter sind für handelsübliche induktive Näherungsschalter vorgesehen: M12 x 1, Nenn-Schaltabstand 2 mm, bündig einbaubar, Schließer; Ausnahme: KFHS 18 und 25: M8 x1 mit Nenn-Schaltabstand 1,5 mm. Die Halter besitzen als Montagehilfe einen Tiefenschlag und sind ab Werk bereits auf die richtige Tiefe voreingestellt. Kundenseitig werden die Näherungsschalter bis zum An-

- schlag eingesteckt und geklemmt. Die Näherungsschalter gehören nicht zum Standard-Lieferumfang, können aber als Zubehör bestellt werden.
- (f) Die Anschlüsse T gleichen interne Volumenänderungen beim Schalten aus. Zu diesem „Atmen“ ist einer der Anschlüsse T im Anlieferungszustand mit einem Belüftungsfilter versehen. In üblicher Werkraumluft bietet dieser ausreichenden Schutz gegen Staub etc. Der andere Anschluss T ist mit einer Verschlusschraube verschlossen. Wenn Feuchtigkeit oder aggressive Medien angesaugt werden können, ist an einem der Anschlüsse T statt des Filters eine drucklose Leitung zu installieren, die in saubere Umgebung führt (z. B. in einen sauberen und drucklosen Behälter). Der andere Anschluss T muss dann durch die mitgelieferte Verschlusschraube abgedichtet werden.
- (g) Die Oberfläche der Gehäuseteile ist ZnNi-beschichtet.

## Technische Information

### 1 Verwendung

Die Feststelleinheit KFHS dient zum Halten von statischen Lasten.

Für dieses Halten von statischen Lasten ist die Feststelleinheit entsprechend dem Prüfgrundsatz GS-HSM-02 der DGUV (Deutsche Gesetzliche Unfallversicherung) zertifiziert.

### 2 Axialspiel

Die zulässige Last M wird in Lastrichtungen 1 und 2 axialspielfrei gehalten.

### 3 Betriebsbedingungen

Die Feststelleinheit ist grundsätzlich für den Betrieb in einer sauberen, trockenen Werkhalle vorgesehen.

Bei entsprechender Verrohrung des Anschlusses T ist auch der Betrieb bei widrigen Umgebungsbedingungen möglich. Bei starkem Schmutzanfall (wie Fremtteile, Fett, Schleifstaub oder Späne) oder extremen Temperaturen bitten wir um Rücksprache.

Die zulässige Oberflächentemperatur beträgt  $-20$  bis  $+60$  °C.

Zähe Schmiermittel und Fette können die Haltekraft beeinträchtigen.

### 4 Druckmedium - Hydrauliköl

Verwenden Sie qualitativ hochwertiges HM Hydrauliköl nach ISO 11158 (oder HLP Hydrauliköl nach DIN 51524-2). Andere Druckmedien dürfen nur in Absprache mit SITEMA verwendet werden.

### 5 Richtige Größenauswahl

In den Auswahltabellen finden Sie die zulässige Last M für die verfügbaren Baugrößen. M muss größer sein als die auf die Stange wirkende statische Gewichtskraft.

Die Haltekraft der Feststelleinheit beträgt gemäß der Forderungen der Zulassungsstellen mindestens das 2-Fache der zulässigen Last M.

Beachten Sie bei sicherheitsrelevanten Anwendungen auch die Informationen in der *Technischen Information TI-F40 - DGUV Test Zertifikat*.

## 6 Anforderungen an Klemmstange und Befestigungselemente

Die Funktion der Feststelleinheit ist nur bei ordnungsgemäßer Ausführung der Klemmstange gewährleistet.

Anforderung	Durchmesser	Wert
ISO-Toleranzfeld	alle	f7 oder h6
Induktivgehärtet	alle	min. HRC 56
Einhärtungstiefe	ø bis 30 mm	min. 1 mm
	ø über 30 mm	min. 1,5 mm
Oberflächen-Rauheit	alle	Rz = 1 bis 4 µm (Ra 0,15 - 0,3 µm)
Korrosionsschutz	alle	z.B. Hartverchromung: 20 ± 10 µm 800 - 1000 HV
Einführschräge gerundet	ø 18 bis 80 mm	min. 4 x 30 °
	ø über 80 bis 180 mm	min. 5 x 30 °
	ø über 180 bis 380 mm	min. 7 x 30 °

Tab. 4: Anforderungen an die Klemmstange

Die Stange darf nicht eingefettet werden.

Hersteller von Zylinderkolbenstangen oder Stangen für Linnearkugellager bieten oft geeignete Klemmstangen an.

Die tatsächliche Haltekraft der Feststelleinheit ist größer als die in den Datenblättern und Maßzeichnungen angegebene zulässige Last (M). Sie überschreitet aber in der Regel nicht deren 4-Faches.

Demnach müssen die Befestigungselemente, welche die Last übernehmen (Stange und deren Anlenkung etc.), auf mindestens 4 x M dimensioniert sein. Diese maximale Kraft kann beim Bremsen aus der Bewegung auftreten.

Bei Überlastung rutscht die Stange durch, was in der Regel keine Beschädigung an Stange und Feststelleinheit verursacht.

Prinzipiell ist auf ausreichende Festigkeit des Grundwerkstoffes zu achten. Bei druckbelasteten Stangen muss die Knicksicherheit beachtet werden.

### 7 Arretierbleche bei KFHS 18 bis 60

Die Typen KFHS 18 bis 60 werden mit roten Arretierblechen ausgeliefert. Diese halten die Klemmung offen und ermöglichen so eine schnelle Montage. Für die Montage kann die Feststelleinheit direkt über die Stange geschoben werden. Eine provisorische Druckversorgung muss nicht angeschlossen werden.

WICHTIG: Nach der Montage müssen die Arretierbleche entfernt werden.

Weitere Informationen dazu finden Sie in der Betriebsanleitung.

## 8 Ansteuerung

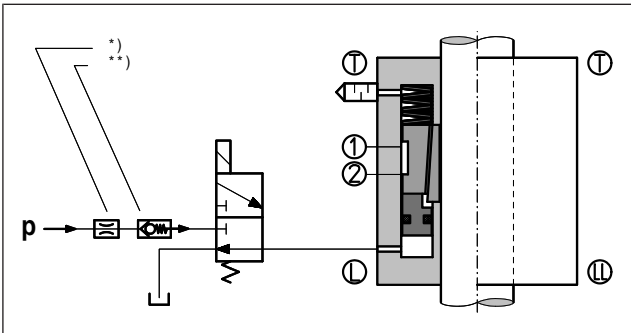


Abb. 4: Prinzipbild zur Ansteuerung

*	Eine Drossel in der p-Leitung kann Schlaggeräusche unterdrücken, die beim Druckbeaufschlagung auftreten können.
**	Falls der Druck an p nicht ausreichend konstant ist (z.B. Druckloch zu Beginn der Senkbewegung), empfiehlt sich ein Rückschlagventil im p-Anschluss.

In den meisten Fällen empfiehlt es sich, die Ansteuerung so auszuführen, wie in der obigen Abbildung gezeigt.

Bei jeder betriebsmäßigen Fahrt wird elektrisch das 3/2-Wegeventil geschaltet, welches die Klemmung löst.

In allen anderen Betriebszuständen, auch bei Stromausfall, Not-Halt etc., fällt die Feststelleinheit ein, hält die Stange fest und bremst die Last ab. Auch bei einem Bruch der Zuleitung wird die Last gesichert.

Um möglichen Problemen vorzubeugen, sollte die Stange erst angetrieben werden, wenn Näherungsschalter 2 „Klemmung gelöst“ signalisiert.

Für kurze Reaktionszeiten sind folgende Anforderungen wichtig:

- schnelle Steuerung
- kurze Leitungswege
- schnelle Ventilreaktionszeiten
- entsprechend groß dimensionierte Ventil- und Leitungsquerschnitte

## 9 Zustandskontrolle durch Näherungsschalter

Die Näherungsschalter überwachen den Betriebszustand der Feststelleinheit. Die Näherungsschalter übergeben der Maschinensteuerung folgende Signale:

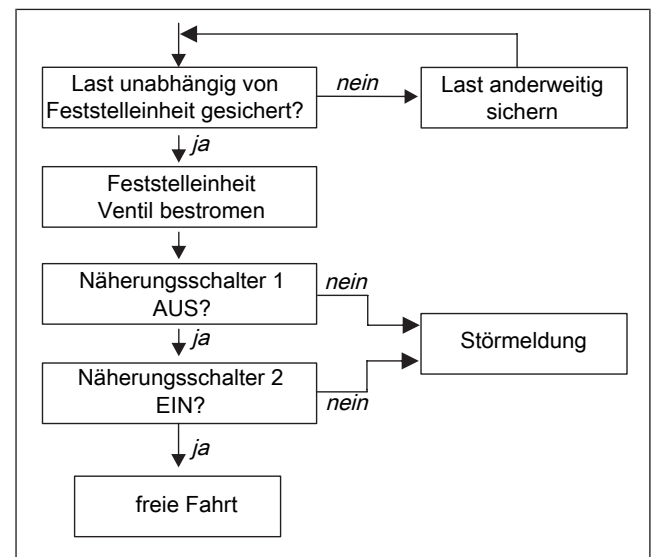
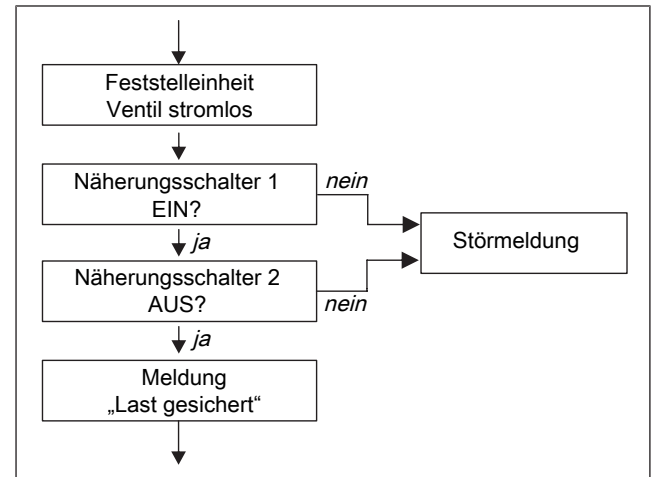
Näherungsschalter	Signal	Verwendung
1	Last gesichert	Zugang zum Gefahrenbereich freigeben.
2	Klemmung gelöst	Bewegung des Antriebs in Lastrichtung freischalten.

Zur Funktionskontrolle der Näherungsschalter muss das Umschalten der Signale geprüft werden. Zeigen beide Näherungsschalter (abgesehen von kurzen Überschneidungszeiten beim Schalten) gleichzeitig ein Signal oder gleichzeitig kein Signal, liegt ein Fehler vor.

Die Signale der Näherungsschalter müssen in der Maschinensteuerung korrekt verarbeitet werden.

## 9.1 Einbindung der Feststelleinheit in die Maschinensteuerung

Hier ein Vorschlag zur Einbindung der Feststelleinheit in die Maschinensteuerung.



## 10 Risikobeurteilung

Feststelleinheiten, die in sicherheitsbezogenen Anwendungen eingesetzt werden sollen, sind entsprechend der EN ISO 12100:2010 und weiteren für den speziellen Anwendungsfall geltenden Normen und Vorschriften auszuwählen und anzuordnen. Die Feststelleinheit alleine kann prinzipbedingt keine vollständige Sicherheitslösung darstellen. Sie ist jedoch geeignet, Teil einer solchen Lösung zu sein. Desweiteren sind Anbindungen und Anschlüsse entsprechend zu dimensionieren. Dies ist grundsätzlich Aufgabe des Maschinenherstellers/Betreibers.

## 11 Regelmäßige Funktionsprüfung

Die Feststelleinheit muss in regelmäßigen Abständen einer Funktionsprüfung unterzogen werden. Nur durch diese regelmäßigen Prüfungen kann eine sichere Funktion der Einheit auf Dauer gewährleistet werden.

Weitere Details finden Sie in der entsprechenden Betriebsanleitung.

## 12 Wartung

Die Wartung beschränkt sich auf die regelmäßige Funktionsprüfung. Sollte die Feststelleinheit dabei nicht mehr den geforderten Eigenschaften entsprechen, ist die vorgeschriebene Sicherheit für das Arbeiten an der Maschine bzw. Anlage möglicherweise nicht mehr gegeben. Lassen Sie die Feststelleinheit in diesem Fall unverzüglich bei SITEMA fachgerecht instand setzen und abnehmen.

Um die Funktion als Sicherheitsbauteil zu gewährleisten, sind Instandsetzungen ausschließlich durch SITEMA vorzunehmen. Bei eigenmächtig durchgeführten Reparaturen erlischt die Verantwortung von SITEMA.

## 13 DGUV Test Zertifikat

Die Feststelleinheiten KFHS und KFHSR von SITEMA tragen das Test Zertifikat der DGUV. Dieses Testzertifikat wurde nach einer eingehenden Prüfung durch die Prüf- und Zertifizierungsstelle der Deutschen Gesetzlichen Unfallversicherung ausgestellt.

Das DGUV Test Zertifikat und weitere Informationen finden Sie in der *Technischen Information TI-F40* (Download von [www.sitema.com](http://www.sitema.com)).